



# Серия P9

## Новые Аварийные Кнопки



## Дизайн

Новый улучшенный эргономический дизайн в форме конуса обеспечивает более точное срабатывание и комфорт при использовании.

## Двойная изоляция

Все изделия изготовлены из термопластика, дополняя существующий ряд круглых пластиковых кнопок, выполнены с двойной изоляцией для защиты человека и могут быть использованы для работы в коррозионных средах.

## Стандарты

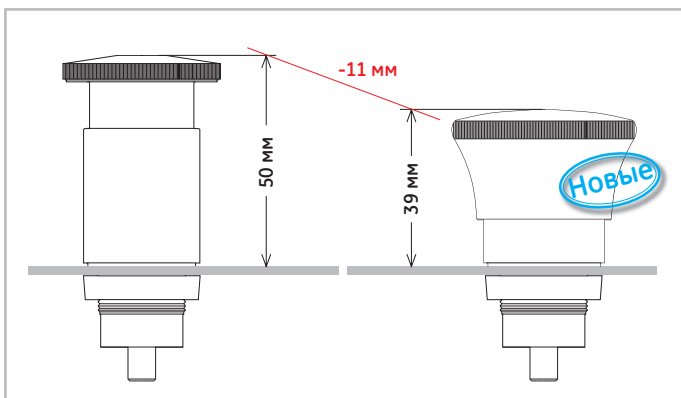
Все виды кнопок обеспечивают стабильное отключение и удовлетворяют требованиям стандарта безопасности EN 418.

## Монтаж

Может монтироваться на панелях толщиной от 1 до 6 мм. Размер монтажных отверстий - в соответствии с МЭК 60947-5-1. Минимальное расстояние, обеспечивающее нормальную фиксацию – 35 x 35 мм.

## Выступающая передняя часть

Уменьшенная часть, выступающая над монтажной панелью, значительно улучшает внешний вид, повышая отличимость от других изделий (кнопок, ламп, переключателей).



## Три типа

Описание	Аварийные кнопки			Кнопочные станции		
	Номер по каталогу	Шестизначный код	Количество в упаковке	Номер по каталогу	Шестизначный код	Количество в упаковке
Аварийная кнопка-гриб 40 мм красная – приведение в действие поворотом (EN 418)	P9XER4RAN	185077	5	P9EPAG1Y01N	189007	1
Аварийная кнопка-гриб 40 мм красная – индикация положения, приведение в действие поворотом (EN 418)	P9XER4RAW	185078	5	P9EPAG1Y01W	189008	1
Аварийная кнопка-гриб 40 мм красная – приведение в действие с помощью ключа (EN 418)	P9XER4RA95N*	185079	5	P9EPAG1Y06N	189009	1

\* Для версии с двумя ключами - код 3095



## Технические данные

- Стабильное срабатывание**  
За счет центральной части устройство стабильно функционирует, даже в том случае, если кнопка частично отжата. Контакты открываются только после срабатывания фиксирующего механизма. Защитный механизм на корпусе запломбирован для предотвращения несанкционированного вскрытия.
- Соответствие стандартам**  
МЭК 947.5.1 – VDE0660 – UTE – BSI – NEMA – CENELEC EN 50007
- Сертификаты**  
UL – CSA
- Степень защиты**  
Степень защиты IP66 в соответствии с CENELEC EN 60529, может быть использовано в боксах типа 1-3-3R-3S-4-4X-12-13 до UL 508
- Номинальное напряжение изоляции:**  
690В AC/DC в соответствии с EN 60947.1
- Выдерживаемое импульсное напряжение:**  
4кВ в соответствии с EN 60947.1
- Номинальный тепловой ток I<sub>th</sub> = 10 А**  
Характеристики в соответствии с МЭК 947.5.1

Категория AC 15									
Напряжение	Ue (В)	24	48	60	110	220	380	500	600
Ток	Ie (А)	10	10	10	6	3	2	1.5	1.2
Категория DC 13									
Напряжение	Ue (В)	24	48	60	110	220	300		
Ток	Ie (А)	2.5	1.4	1	0.55	0.27	0.2		

### Характеристики в соответствии с CSA и UL

AC Повышенная нагрузка	(A600)
DC Стандартная нагрузка	(Q300)

- Температурный режим**

Рабочий режим	-25 °C до + 70 °C
Хранение	-40 °C до + 70 °C
- Климатические условия**  
Стандартные изделия могут использоваться в следующих климатических условиях:

Умеренный климат	кат. 23/50 (DIN 50014)
Влажный климат	кат. 23/83 (DIN 50015)
Жаркий влажный климат	кат. 40/92 (DIN 50015)
Изменчивый влажный климат	FW24 (DIN 50016)
- Механическая износостойкость:** 0,3 млн. операций
- Максимальное количество блоков контактов**

Винтовой терминал	максимум 2 для 4-х контактов
Фастон-терминал	максимум 2 для 2-х контактов