



Новая серия контакторов CB-Line

Контакторы на мощность до 45 кВт



Контакторы

Кат. No.	Реф. No.	Описание	Упак./ МОQ*
CB4A310T3	101719	Контактор 4 кВт – 400 В + 1 НО Катушка 110 В 50/60 Гц	5
CB4A310T5	101720	Контактор 4 кВт – 400 В + 1 НО Катушка 230 В 50/60 Гц	5
CB4A310T13	101721	Контактор 4 кВт – 400 В + 1 НО Катушка 380 В 50/60 Гц	5
CB4A310T3	101722	Контактор 4 кВт – 400 В + 1 НЗ Катушка 110 В 50/60 Гц	5
CB4A310T5	101723	Контактор 4 кВт – 400 В + 1 НЗ Катушка 230 В 50/60 Гц	5
CB4A310T13	101724	Контактор 4 кВт – 400 В + 1 НЗ Катушка 380 В 50/60 Гц	5
CB4A310T2	101816	Контактор 4 кВт – 400 В + 1 НО Катушка 42 В 50/60 Гц	5
CB4A310T9	101802	Контактор 4 кВт – 400 В + 1 НО Катушка 48 В 50/60 Гц	5
CB4A310T9	101803	Контактор 4 кВт – 400 В + 1 НЗ Катушка 48 В 50/60 Гц	5
CB4A310T1	101880	Контактор 4 кВт – 400 В + 1 НО Катушка 24 В 50/60 Гц	5
CB4A310T1	101881	Контактор 4 кВт – 400 В + 1 НЗ Катушка 24 В 50/60 Гц	5
CB5A310T3	101725	Контактор 5.5 кВт – 400 В + 1 НО Катушка 110 В 50/60 Гц	5
CB5A310T5	101726	Контактор 5.5 кВт – 400 В + 1 НО Катушка 230 В 50/60 Гц	5
CB5A310T13	101727	Контактор 5.5 кВт – 400 В + 1 НО Катушка 380 В 50/60 Гц	5
CB5A310T3	101728	Контактор 5.5 кВт – 400 В + 1 НЗ Катушка 110 В 50/60 Гц	5
CB5A310T5	101729	Контактор 5.5 кВт – 400 В + 1 НЗ Катушка 230 В 50/60 Гц	5
CB5A310T13	101730	Контактор 5.5 кВт – 400 В + 1 НЗ Катушка 380 В 50/60 Гц	5
CB5A310T2	101818	Контактор 5.5 кВт – 400 В + 1 НО Катушка 42 В 50/60 Гц	5
CB5A310T2	101819	Контактор 5.5 кВт – 400 В + 1 НЗ Катушка 42 В 50/60 Гц	5
CB5A310T9	101804	Контактор 5.5 кВт – 400 В + 1 НО Катушка 48 В 50/60 Гц	5
CB5A310T9	101805	Контактор 5.5 кВт – 400 В + 1 НЗ Катушка 48 В 50/60 Гц	5
CB5A310T1	101882	Контактор 5.5 кВт – 400 В + 1 НО Катушка 24 В 50/60 Гц	5
CB5A310T1	101883	Контактор 5.5 кВт – 400 В + 1 НЗ Катушка 24 В 50/60 Гц	5
CB7A310T3	101731	Контактор 7.5 кВт – 400 В + 1 НО Катушка 110 В 50/60 Гц	5
CB7A310T5	101732	Контактор 7.5 кВт – 400 В + 1 НО Катушка 230 В 50/60 Гц	5
CB7A310T13	101733	Контактор 7.5 кВт – 400 В + 1 НО Катушка 380 В 50/60 Гц	5
CB7A310T3	101787	Контактор 7.5 кВт – 400 В + 1 НЗ Катушка 110 В 50/60 Гц	5
CB7A310T5	101788	Контактор 7.5 кВт – 400 В + 1 НЗ Катушка 230 В 50/60 Гц	5
CB7A310T13	101789	Контактор 7.5 кВт – 400 В + 1 НЗ Катушка 380 В 50/60 Гц	5
CB7A310T2	101820	Контактор 7.5 кВт – 400 В + 1 НО Катушка 42 В 50/60 Гц	5
CB7A310T2	101821	Контактор 7.5 кВт – 400 В + 1 НЗ Катушка 42 В 50/60 Гц	5
CB7A310T9	101806	Контактор 7.5 кВт – 400 В + 1 НО Катушка 48 В 50/60 Гц	5
CB7A310T9	101807	Контактор 7.5 кВт – 400 В + 1 НЗ Катушка 48 В 50/60 Гц	5
CB7A310T1	101884	Контактор 7.5 кВт – 400 В + 1 НО Катушка 24 В 50/60 Гц	5
CB7A310T1	101885	Контактор 7.5 кВт – 400 В + 1 НЗ Катушка 24 В 50/60 Гц	5
CB11A310T3	101734	Контактор 11 кВт – 400 В + 1 НО Катушка 110 В 50/60 Гц	5
CB11A310T5	101790	Контактор 11 кВт – 400 В + 1 НЗ Катушка 110 В 50/60 Гц	5
CB11A310T5	101735	Контактор 11 кВт – 400 В + 1 НО Катушка 230 В 50/60 Гц	5
CB11A310T5	101791	Контактор 11 кВт – 400 В + 1 НЗ Катушка 230 В 50/60 Гц	5
CB11A310T13	101736	Контактор 11 кВт – 400 В + 1 НО Катушка 380 В 50/60 Гц	5
CB11A310T13	101792	Контактор 11 кВт – 400 В + 1 НЗ Катушка 380 В 50/60 Гц	5
CB11A310T2	101822	Контактор 11 кВт – 400 В + 1 НО Катушка 42 В 50/60 Гц	5
CB11A310T2	101823	Контактор 11 кВт – 400 В + 1 НЗ Катушка 42 В 50/60 Гц	5
CB11A310T9	101808	Контактор 11 кВт – 400 В + 1 НО Катушка 48 В 50/60 Гц	5
CB11A310T9	101809	Контактор 11 кВт – 400 В + 1 НЗ Катушка 48 В 50/60 Гц	5
CB11A310T1	101886	Контактор 11 кВт – 400 В + 1 НО Катушка 24 В 50/60 Гц	5
CB11A310T1	101887	Контактор 11 кВт – 400 В + 1 НЗ Катушка 24 В 50/60 Гц	5
CB15A310T3	101793	Контактор 15 кВт – 400 В + 1 НО Катушка 110 В 50/60 Гц	5
CB15A310T3	101794	Контактор 15 кВт – 400 В + 1 НЗ Катушка 110 В 50/60 Гц	5
CB15A310T5	101795	Контактор 15 кВт – 400 В + 1 НО Катушка 230 В 50/60 Гц	5
CB15A310T5	101796	Контактор 15 кВт – 400 В + 1 НЗ Катушка 230 В 50/60 Гц	5
CB15A310T13	101797	Контактор 15 кВт – 400 В + 1 НО Катушка 380 В 50/60 Гц	5
CB15A310T13	101798	Контактор 15 кВт – 400 В + 1 НЗ Катушка 380 В 50/60 Гц	5
CB15A310T2	101824	Контактор 15 кВт – 400 В + 1 НО Катушка 42 В 50/60 Гц	5
CB15A310T2	101825	Контактор 15 кВт – 400 В + 1 НЗ Катушка 42 В 50/60 Гц	5
CB15A310T9	101810	Контактор 15 кВт – 400 В + 1 НО Катушка 48 В 50/60 Гц	5
CB15A310T9	101811	Контактор 15 кВт – 400 В + 1 НЗ Катушка 48 В 50/60 Гц	5
CB15A310T1	101888	Контактор 15 кВт – 400 В + 1 НО Катушка 24 В 50/60 Гц	5
CB15A310T1	101889	Контактор 15 кВт – 400 В + 1 НЗ Катушка 24 В 50/60 Гц	5
CB18A310T3	101737	Контактор 18.5 кВт – 400 В + 1 НО Катушка 110 В 50/60 Гц	5
CB18A310T3	101856	Контактор 18.5 кВт – 400 В + 1 НЗ Катушка 110 В 50/60 Гц	5
CB18A310T5	101738	Контактор 18.5 кВт – 400 В + 1 НО Катушка 230 В 50/60 Гц	5
CB18A310T5	101857	Контактор 18.5 кВт – 400 В + 1 НЗ Катушка 230 В 50/60 Гц	5
CB18A310T13	101739	Контактор 18.5 кВт – 400 В + 1 НО Катушка 380 В 50/60 Гц	5

*МОQ (Minimum order quantity) - минимальное количество при заказе

Контакторы (продолжение)

Кат. No.	Реф. No.	Описание	Упак./ МОQ*
CB18A310T13	101849	Контактор 18.5 кВт – 400 В + 1 НЗ Катушка 380 В 50/60 Гц	5
CB18A310T2	101850	Контактор 18.5 кВт – 400 В + 1 НО Катушка 42 В 50/60 Гц	5
CB18A310T2	101851	Контактор 18.5 кВт – 400 В + 1 НЗ Катушка 42 В 50/60 Гц	5
CB18A310T9	101852	Контактор 18.5 кВт – 400 В + 1 НО Катушка 48 В 50/60 Гц	5
CB18A310T9	101853	Контактор 18.5 кВт – 400 В + 1 НЗ Катушка 48 В 50/60 Гц	5
CB18A310T1	101890	Контактор 18.5 кВт – 400 В + 1 НО Катушка 24 В 50/60 Гц	5
CB18A310T1	101891	Контактор 18.5 кВт – 400 В + 1 НЗ Катушка 24 В 50/60 Гц	5
CB22A311M3	101799	Контактор 22 кВт – 400 В + 1 НО + 1 НЗ Катушка 110 В 50/60 Гц	1
CB22A311M5	101854	Контактор 22 кВт – 400 В + 1 НО + 1 НЗ Катушка 230 В 50/60 Гц	1
CB22A311M13	101800	Контактор 22 кВт – 400 В + 1 НО + 1 НЗ Катушка 380 В 50/60 Гц	1
CB22A311M2	101855	Контактор 22 кВт – 400 В + 1 НО + 1 НЗ Катушка 42 В 50/60 Гц	1
CB22A311M9	101801	Контактор 22 кВт – 400 В + 1 НО + 1 НЗ Катушка 48 В 50/60 Гц	1
CB22A311M1	101892	Контактор 22 кВт – 400 В + 1 НО + 1 НЗ Катушка 24 В 50/60 Гц	1
CB30A311M3	101740	Контактор 30 кВт – 400 В + 1 НО + 1 НЗ Катушка 110 В 50/60 Гц	1
CB30A311M5	101741	Контактор 30 кВт – 400 В + 1 НО + 1 НЗ Катушка 230 В 50/60 Гц	1
CB30A311M13	101742	Контактор 30 кВт – 400 В + 1 НО + 1 НЗ Катушка 380 В 50/60 Гц	1
CB30A311M2	101828	Контактор 30 кВт – 400 В + 1 НО + 1 НЗ Катушка 42 В 50/60 Гц	1
CB30A311M9	101814	Контактор 30 кВт – 400 В + 1 НО + 1 НЗ Катушка 48 В 50/60 Гц	1
CB30A311M1	101893	Контактор 30 кВт – 400 В + 1 НО + 1 НЗ Катушка 24 В 50/60 Гц	1
CB37A311M3	101861	Контактор 37 кВт – 400 В + 1 НО + 1 НЗ Катушка 110 В 50/60 Гц	1
CB37A311M5	101862	Контактор 37 кВт – 400 В + 1 НО + 1 НЗ Катушка 230 В 50/60 Гц	1
CB37A311M13	101863	Контактор 37 кВт – 400 В + 1 НО + 1 НЗ Катушка 380 В 50/60 Гц	1
CB37A311M2	101864	Контактор 37 кВт – 400 В + 1 НО + 1 НЗ Катушка 42 В 50/60 Гц	1
CB37A311M9	101865	Контактор 37 кВт – 400 В + 1 НО + 1 НЗ Катушка 48 В 50/60 Гц	1
CB37A311M1	101894	Контактор 37 кВт – 400 В + 1 НО + 1 НЗ Катушка 24 В 50/60 Гц	1
CB45A311M3	101743	Контактор 45 кВт – 400 В + 1 НО + 1 НЗ Катушка 110 В 50/60 Гц	1
CB45A311M5	101744	Контактор 45 кВт – 400 В + 1 НО + 1 НЗ Катушка 230 В 50/60 Гц	1
CB45A311M13	101745	Контактор 45 кВт – 400 В + 1 НО + 1 НЗ Катушка 380 В 50/60 Гц	1
CB45A311M2	101829	Контактор 45 кВт – 400 В + 1 НО + 1 НЗ Катушка 42 В 50/60 Гц	1
CB45A311M9	101815	Контактор 45 кВт – 400 В + 1 НО + 1 НЗ Катушка 48 В 50/60 Гц	1
CB45A311M1	101895	Контактор 45 кВт – 400 В + 1 НО + 1 НЗ Катушка 24 В 50/60 Гц	1

Реле тепловой защиты

Кат. No.	Реф. No.	Диапазон	Упак./ МОQ
CBR1 0.16	101760	0.1-0.16	5
CBR1 0.25	101761	0.16-0.25	5
CBR1 0.40	101762	0.25-0.40	5
CBR1 0.63	101763	0.4-0.63	5
CBR1 1.00	101764	0.63-1.0	5
CBR1 1.6	101765	1.0-1.6	5
CBR1 2.0	101766	1.25-2.0	5
CBR1 2.5	101767	1.60-2.50	5
CBR1 4.0	101768	2.5-4.0	5
CBR1 6.0	101769	4.0-6.0	5
CBR1 8.0	101770	5.5-8.0	5
CBR1 10.0	101771	7.0-10.0	5
CBR1 13.0	101772	9.0-13.0	5
CBR1 18.0	101773	12.0-18.0	5
CBR1 25.0	101774	17.0-25.0	5
CBR2 32.0	101775	23-32	5
CBR2 36.0	101776	28-36	5
CBR3 32.0	101777	23-32	1
CBR3 40.0	101778	30-40	1
CBR3 50.0	101779	37-50	1
CBR3 65.0	101780	48-65	1
CBR3 70.0	101781	55-70	1
CBR3 80.0	101782	63-80	1
CBPR1	101784	Основание для контактора на 9А	5
CBPR2	101785	Основание для контактора на 35А	5



Реле тепловой защиты (TOR)



Основание для отдельного монтажа



Дополнительные устройства

	Кат. No.	Реф. No.	Диапазон	Упак./ МОQ
Дополнительные контакты фронтальной установки (а)	CBF211	101748	1 НО + 1 НЗ	10
	CBF422	101752	2 НО + 2 НЗ	5
	CBF431	101751	3 НО + 1 НЗ	5
	CBF413	101753	3 НЗ + 1 НО	5
	CBF404	101844	4 НЗ	5
	CBF440	101750	4 НО	5
	CBF220	101747	2 НО	10
	CBF202	101749	2 НЗ	10
Дополнительные контакты боковой установки (б)	CBLL11	101746	1 НО + 1 НЗ	10
	CBLL20	101845	2 НО	10
Механическая блокировка	CBM-A	101754	Для контактора 9-35 А	5
	CBM-B	101755	Для контактора 41-66 А	1
	CBM-C	101846	Для контактора 80 А	1
Пневматический таймер с задержкой на включение (в)	CBT-30C	101756	0.1 - 30	5
	CBT-180C	101757	10 - 180	5
Пневматический таймер с задержкой на выключение (г)	CBT-30D	101758	0.1 - 30	5
	CBT-180D	101759	10 - 180	5



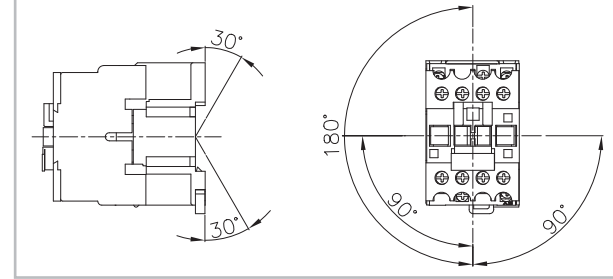
Контакторы

Характеристики доп. контактов

Table with columns for nominal current (Ith), insulation voltage (Ui), application category (AC15, UL/CSA, DC13), and auxiliary contact ratings (B-A, V-A).

Монтаж

На контакторы типоразмера 1 и 2 может быть установлено до 4-х доп. контактов, на типоразмер 3 – до 6. Контакторы могут монтироваться под углом не более ± 30 градусов от вертикали.



Крепление

Table showing mounting options for DIN rails (35 ± 0.3 mm and 75 ± 0.5 mm) for different contactor sizes.

Защита от КЗ

- Характеристики при КЗ для предохранителей gL/gG:
• Номинальный ток Iг – в соответствии со стандартом.
• Отключающая способность Iq 50 кА при 400 В

Защита от КЗ

Table showing coordination without thermal relay (TOR) type circuit breaker for different power ratings.

Главные цепи

Table showing main circuit ratings for AC3 (kVt) at 400 V and 50 Hz, listing current (Ie) and number of poles (число полюсов).



Коммутационная износостойкость

Table showing switching endurance (cycles) for different contactor sizes at various power levels.

Максимальное число циклов

Table showing maximum number of cycles for different load types (without load, AC3, AC4) and power ratings.

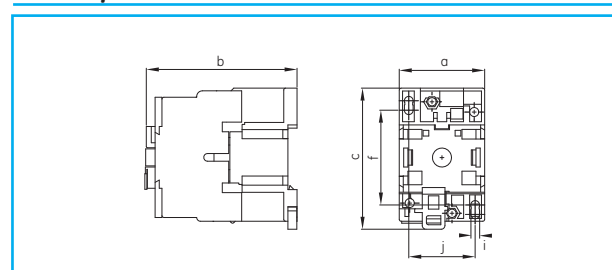
Коммутационная износостойкость дополнительных контактов

Table showing switching endurance for auxiliary contacts under AC15 and DC13 conditions.

Механическая износостойкость

Table showing mechanical switching endurance for different contactor sizes and power ratings.

Размеры



Габаритные размеры (мм). Погрешность – ± 2 мм

Table showing dimensions for 3-phase units, power ratings, width, depth, height, and connection dimensions.

Реле тепловой защиты

Технические данные

Уставки реле и кривая отключения

Table showing relay settings and tripping curves for different contactor types and power ratings.

Дополнительные контакты

Table showing additional contact ratings for different contactor types and power ratings.

Защита от КЗ

- Значения токов даны для предохранителей gL/gG:
• Iг согласно стандарта. Iq 50 кА при 400 В

Table showing coordination data for different contactor sizes and power ratings.

Координирование с контактором

Table showing coordination data for different relay types and power ratings.

*МОQ (Minimum order quantity) - минимальное количество при заказе

Механическая и электрическая износостойкость

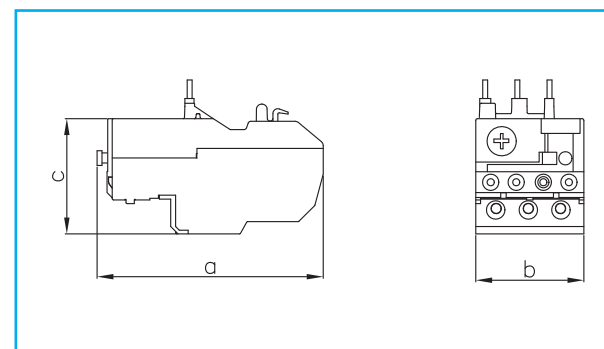
Table showing mechanical and electrical switching endurance for different relay types.

Характеристики

- Тепловая защита от симметричных перегрузок.
• Трепловый дифференциал (защита от ассиметрии фаз).
• Автоматическое выравнивание характеристик при изменении температуры окружающей среды.
• Переключатель фронтальной установки для выбора уставки тока.
• Автоматический и ручной сброс
• Рычаг для тестирования реле
• Индикатор срабатывания (0-1)
• Степень защиты IP2X в соотв. с VDE 0106 (защита от прямого контакта пальца руки) , IP10 в соотв. с МЭК 60947-4-1 – для клемм

Размеры

Table showing dimensions (a, b, c) for different relay types.



Стандарты

Table listing standards (MЭК/EN, IEC, MЭК) and their corresponding product specifications.

Дополнительные устройства
Технические характеристики

Table showing technical characteristics for various auxiliary devices like contactors, relays, and timers.

Механическая и электрическая износостойкость

Table showing mechanical and electrical switching endurance for auxiliary devices.

Сертификаты



Степень защиты IP

Table showing IP protection ratings for different contactor types.

Климатические условия

Table showing climate conditions like ambient temperature, humidity, and vibration.

Размеры

Table showing dimensions for different auxiliary devices.

Общие размеры приведены без учета размеров упаковки.

GE CONSUMER & INDUSTRIAL POWER PROTECTION

123317, МОСКВА КРАСНОПРЕСНЕНСКАЯ НАБ., 18, 11 ЭТАЖ

ТЕЛ: +7 495 739-68-56
+7 495 739-68-53
+7 495 739-68-99
+7 495 739-68-11 ДОб. 6792

ФАКС: +7 495 739-68-59
+7 495 739-68-01
+7 495 739-68-02

ANDREJ.ANDREEV@GE.COM
ROMAN.SALIYOV@GE.COM
SVETLANA.LEKOMTSEVA@GE.COM
PAVEL.PODOROZHNY@GE.COM

САНКТ-ПЕТЕРБУРГ
ТЕЛ. +7 911 705-70-46
MIKHAIL.OSMINOV@GE.COM

